

LÉGENDE DE COULEURS



Finition: Semi-lustré

2325

Ave. des Sciences-de-la-Vie

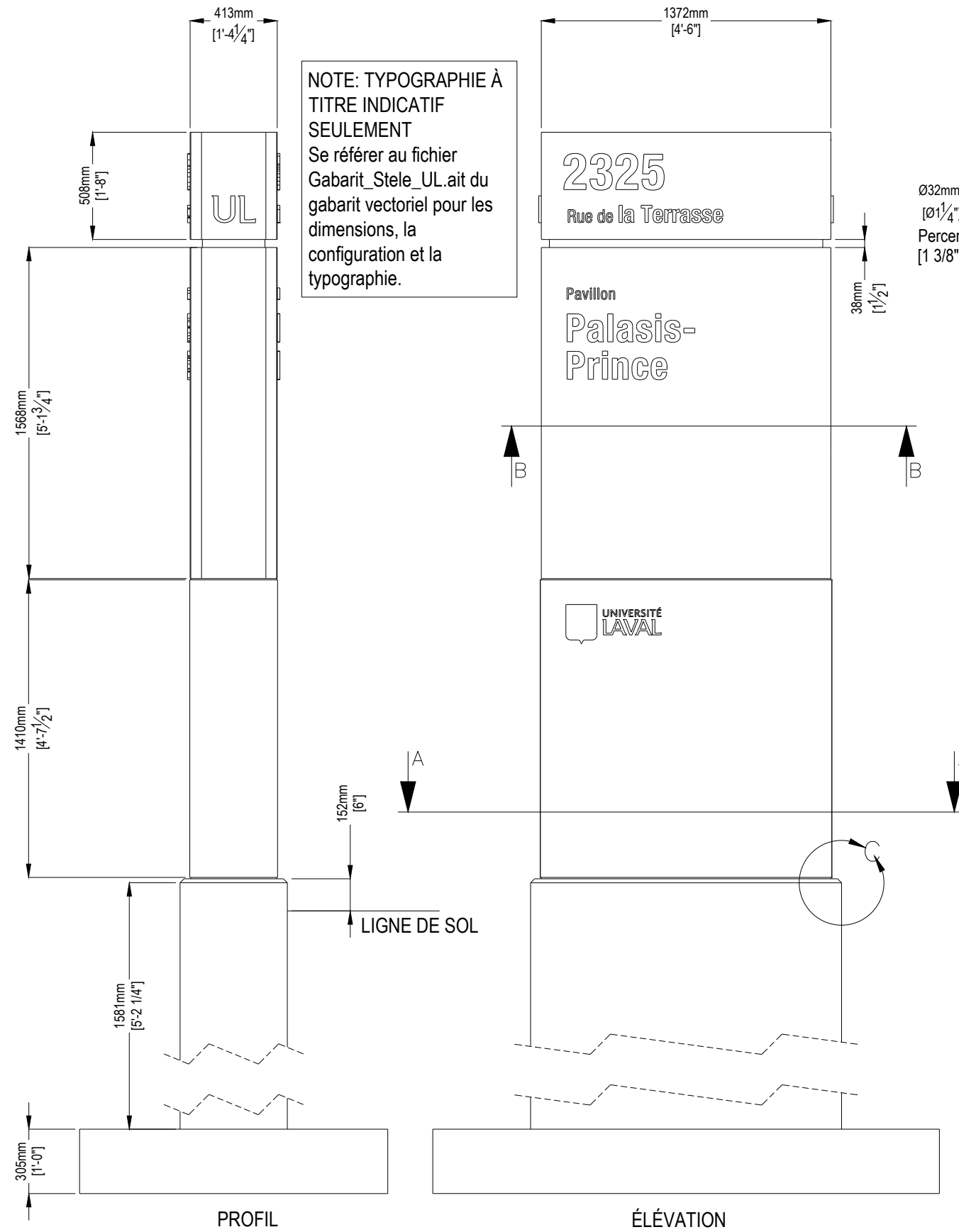
Pavillon

Gérard-Bisailon
(centrale d'énergie)

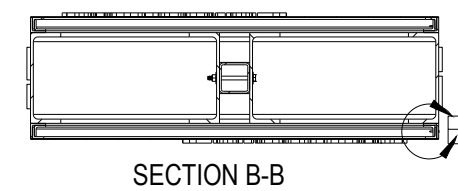
Théâtre de la cité
universitaire



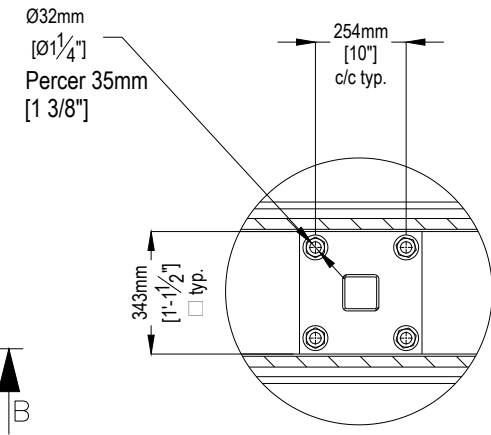
ÉCHELLE 1:20



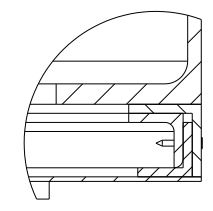
NOTE: TYPOGRAPHIE À TITRE INDICATIF SEULEMENT
 Se référer au fichier Gabarit_Steles_UL.ait du gabarit vectoriel pour les dimensions, la configuration et la typographie.



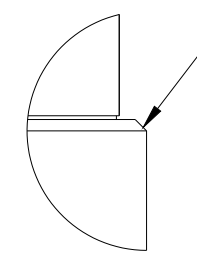
SECTION B-B



DÉTAIL A
Échelle 1 : 20

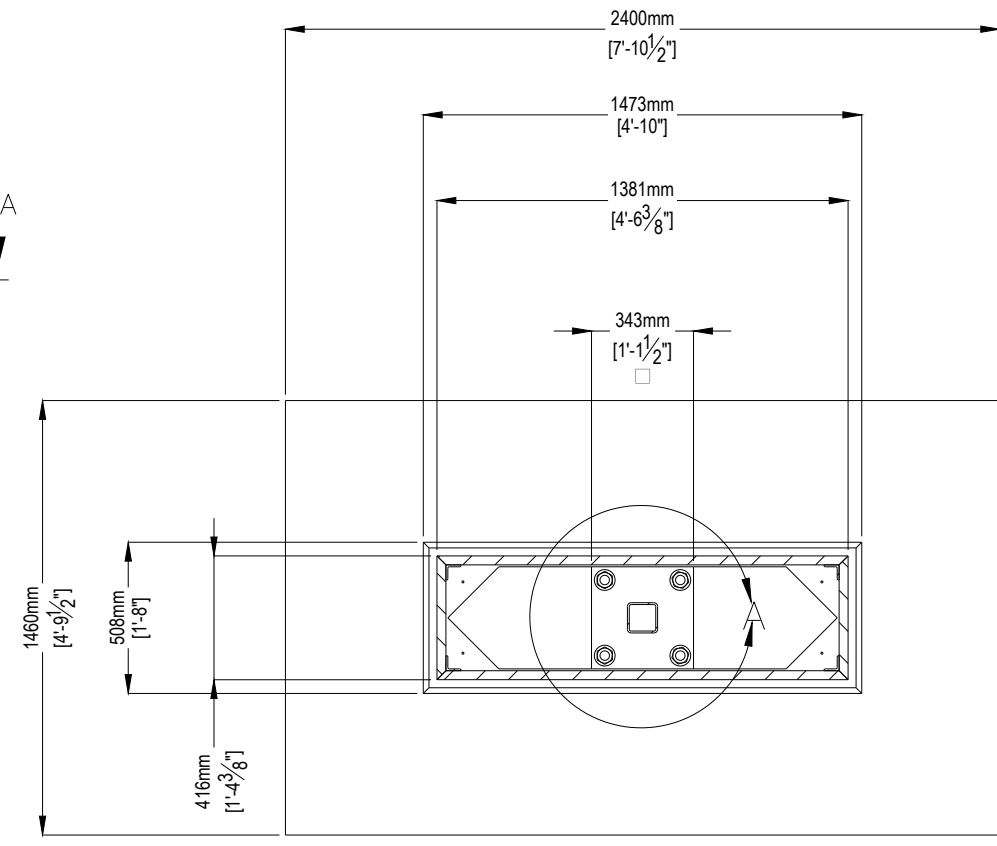


DÉTAIL B
Échelle 1 : 5

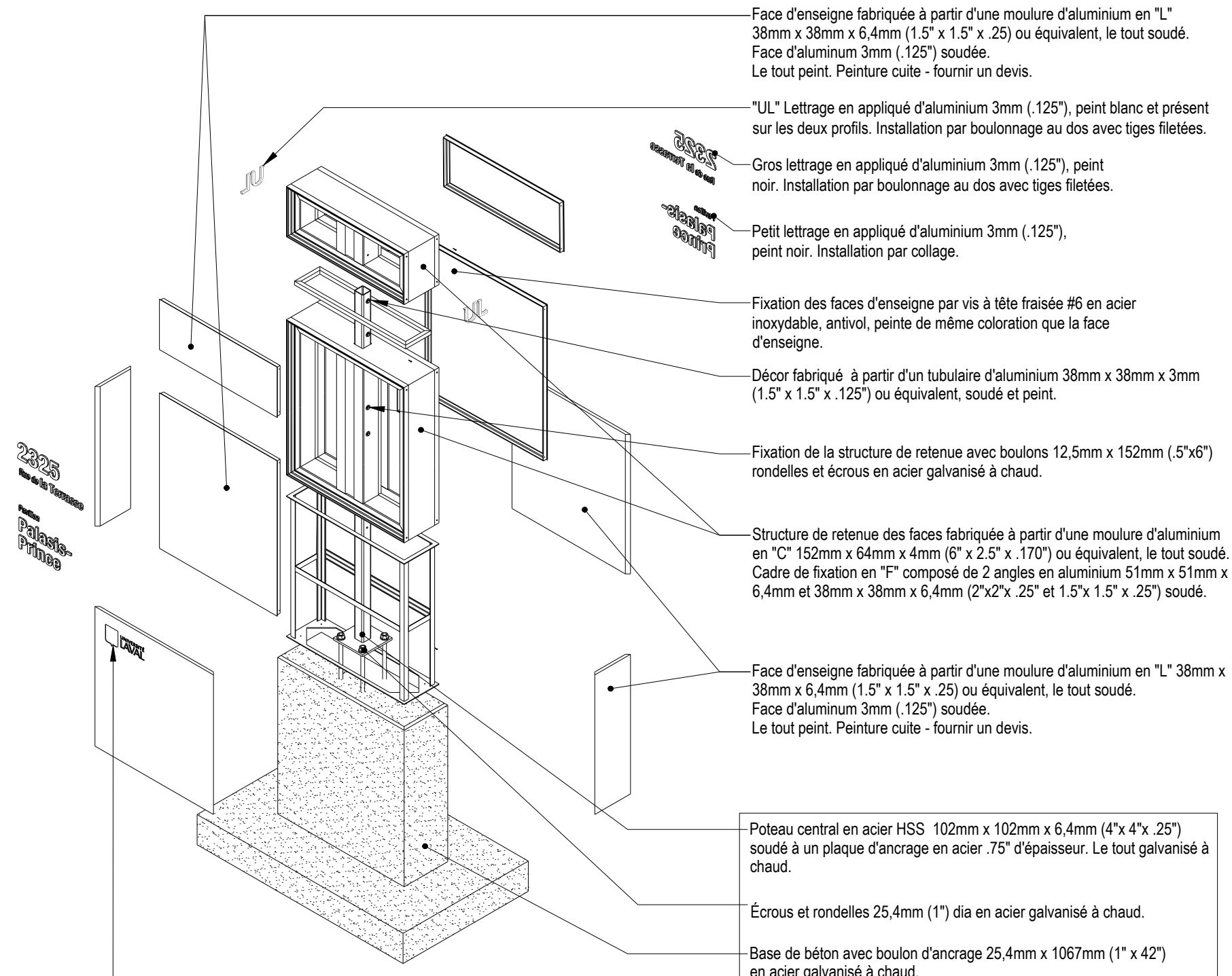


DÉTAIL C
Échelle 1 : 12

Chamfrein 19mm [.75"] à 45 degrés



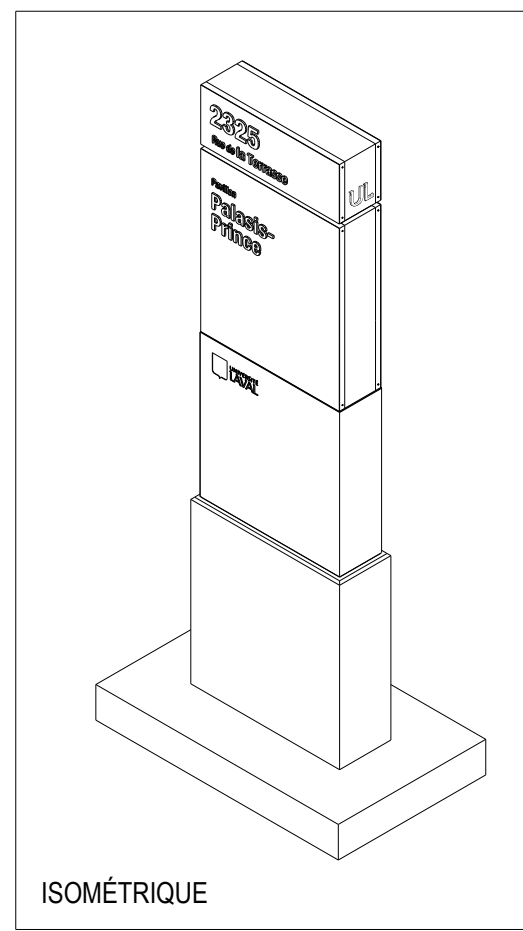
SECTION A-A



ISOMÉTRIQUE ÉCLATÉE
Échelle 1 : 40

Lettrage et blason du logo en appliqué d'aluminium, 3mm (.125"), peint blanc. Installation par boulonnage au dos avec tiges filetées. Blason coloré par application de vinyle 2mil appliqué en première surface.

La profondeur de la base de béton, devrait être au minimum entre 1219mm à 1524mm (4 à 5 pieds), soit l'équivalent du niveau de gel au sol en fonction de la région. Il est à noter que le premier 305mm (1 pied) ne tient pas compte de ce calcul, puisque celui-ci est plus souvent qu'autrement un sol de recouvrement. Le béton aura une résistance aux efforts de compression de **35 MPa** à 28 jours, et doit contenir entre 5% et 7% d'air entraîné. Le sol d'appui des bases de béton devra être ferme et solide, sec et exempt d'accumulation d'eau.



ISOMÉTRIQUE

Option:
Poteau en aluminium.